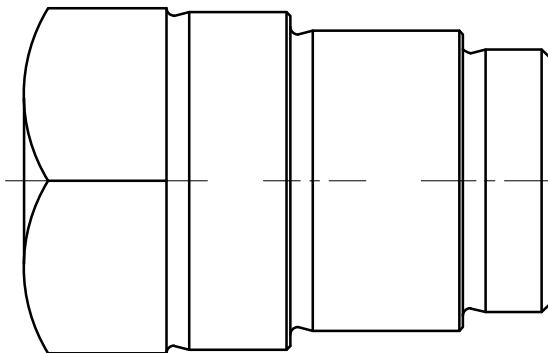
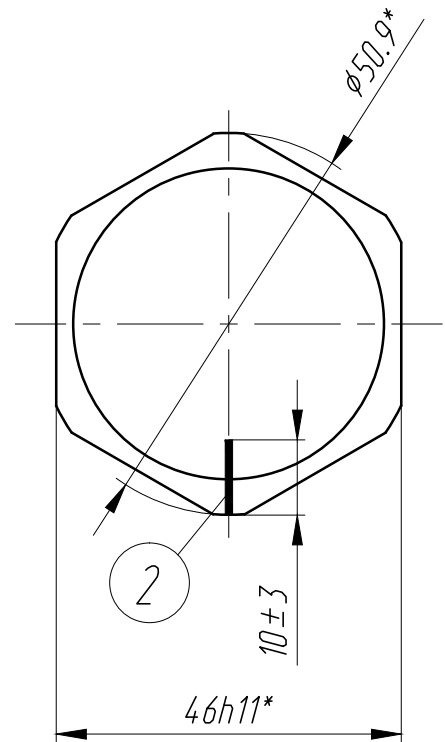
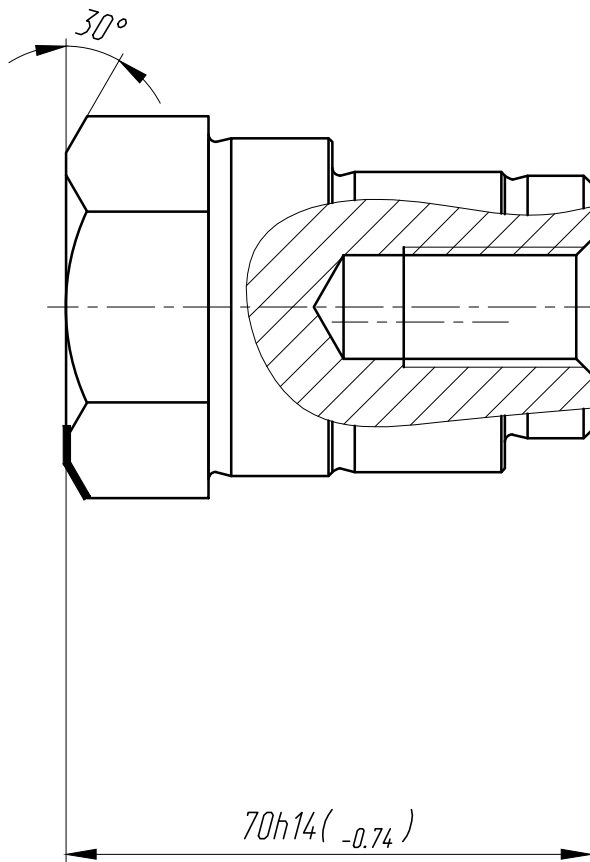


SPR.04.002

Rz80/  
√(✓)

A



- 1.\* Размеры для справок.
2. Метку выполнить глубиной не менее 1 мм.

Инв.№ подл.	Подп. и дата	Взам. инв.№	Инв.№ дубл.	Подп. и дата
Изм.	Лист	№ докум.	Подп.	Дата
Разраб.				
Пров.				
Т.контр.				
Нач.бюро				
Н.контр.				
Утв.				

SPR.04.002

Ось-эксцентрик

Шестигранник 46-h11 ГОСТ 8560  
45-B-T ГОСТ 1051

Лит.	Масса	Масштаб
0	0,734	1:1
Лист	Листов 1	