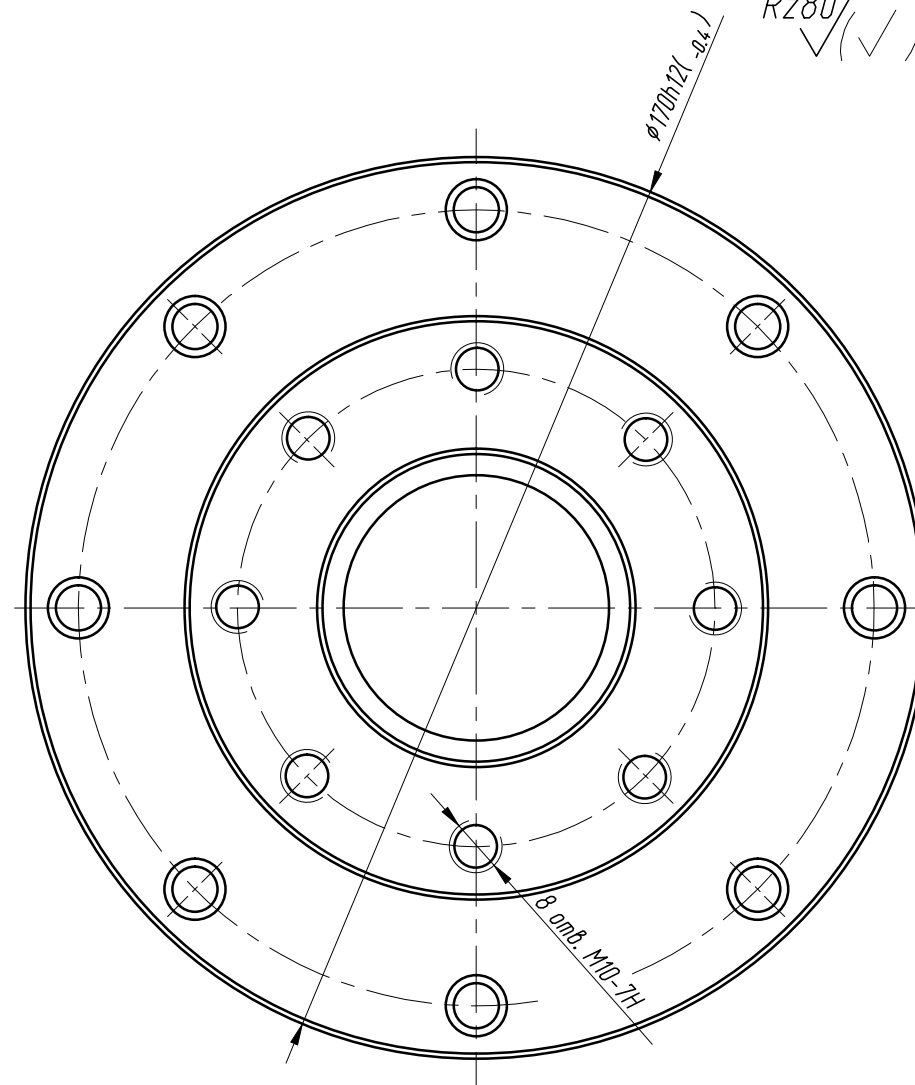
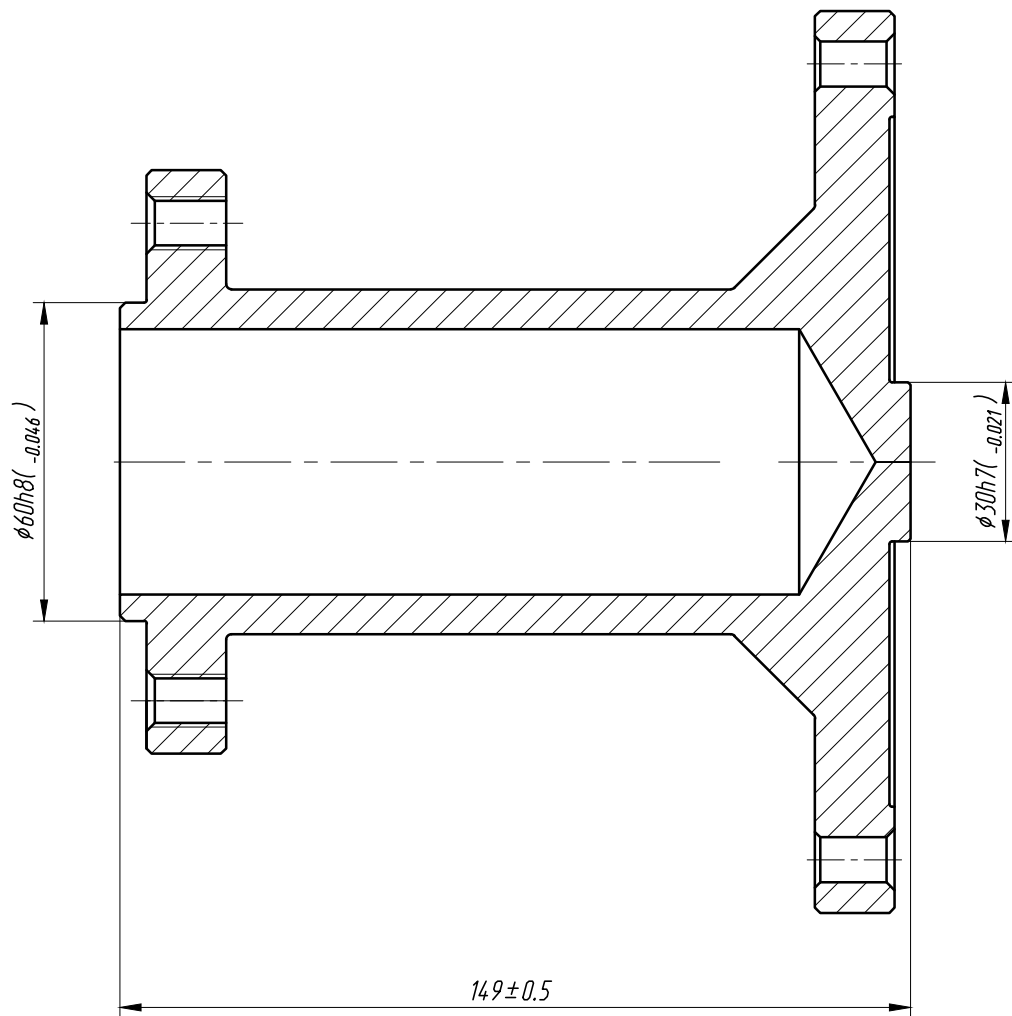


SPR.22.007

Rz80/ (✓) (✓)



Изм. № подл. Подп. и дата

Взам. инв. № Инв. № дубл. Подп. и дата

1. Заменитель материала: Сталь 45 ГОСТ 1050.
2. Покрытие Ц9хр.

				SPR.22.007				
Изм.	Лист	№ докум.	Подп.	Дата	Фланец	Лит.	Масса	Масштаб
Разраб.						0	4,751	1:1
Проб.						Лист	Листов 1	
Т.контр.								
Нач.бюро								
Н.контр.								
Утв.								
					Сталь 40Х ГОСТ 4543			
					Копировал	Формат А3		