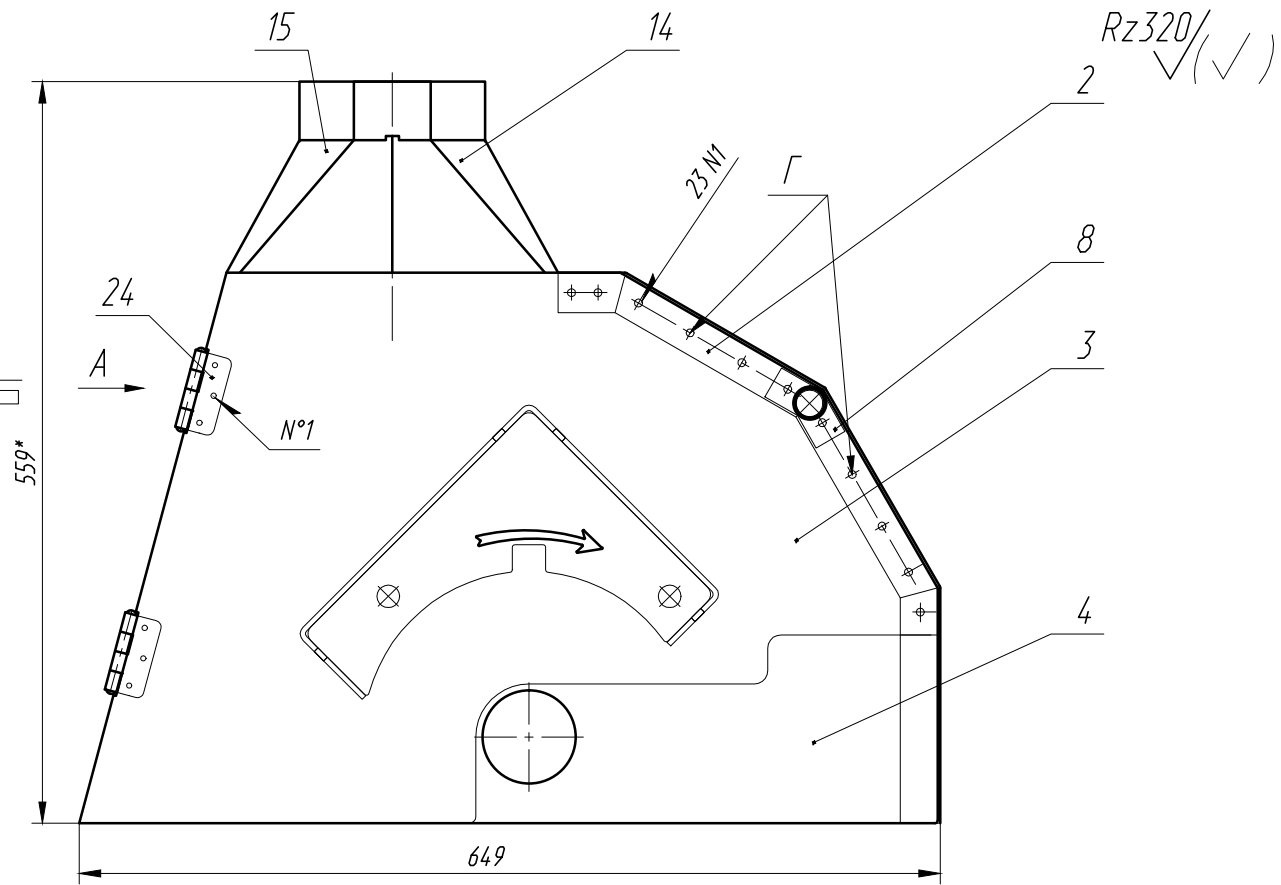
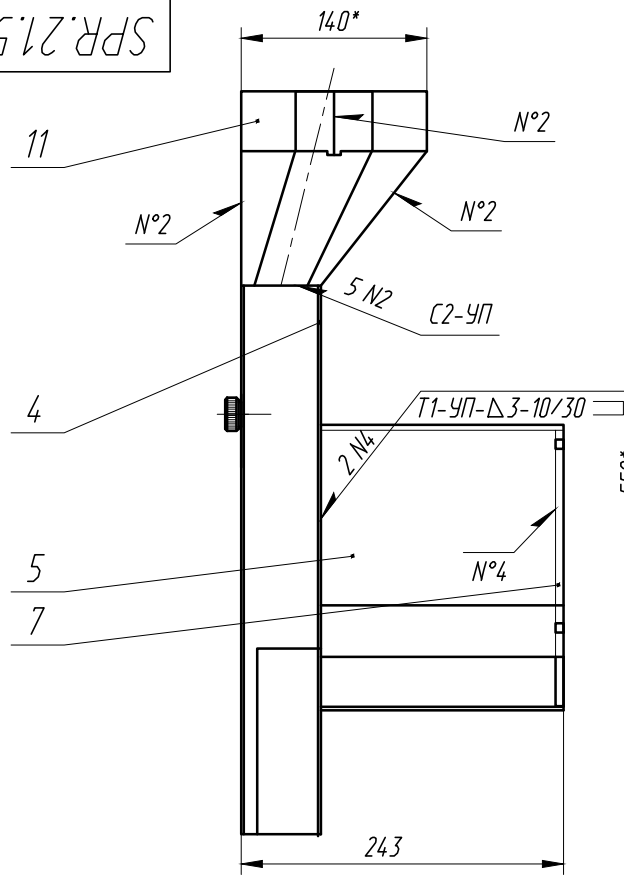


SPR.21.500 СБ



1. Размеры для справок.
2. Сварные швы по ГОСТ 14771.

Инв.№ подл. Подп. и дата  
 Инв.№ дробл. Подп. и дата  
 Инв.№ дробл. Подп. и дата

Изм.	Лист	№ докум.	Подп.	Дата
Разраб.				
Проб.				
Т.контр.				
Нач.бюро				
Н.контр.				
Утв.				

SPR.21.500 СБ

Кожух  
Сборочный чертеж

Лит.	Масса	Масштаб
0	13.2	1 : 4
Лист		Листов 1

Копировал

Формат А3