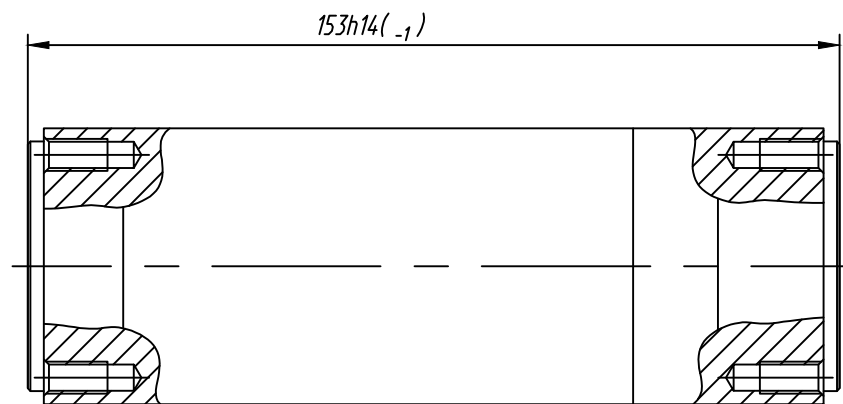
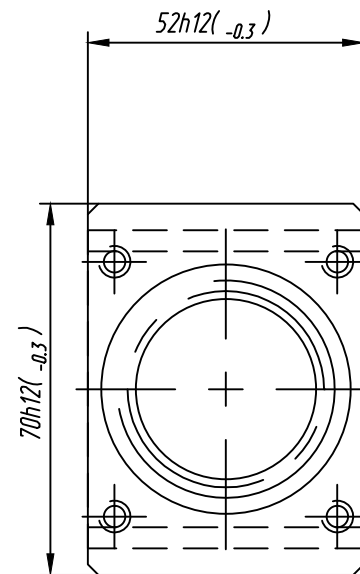
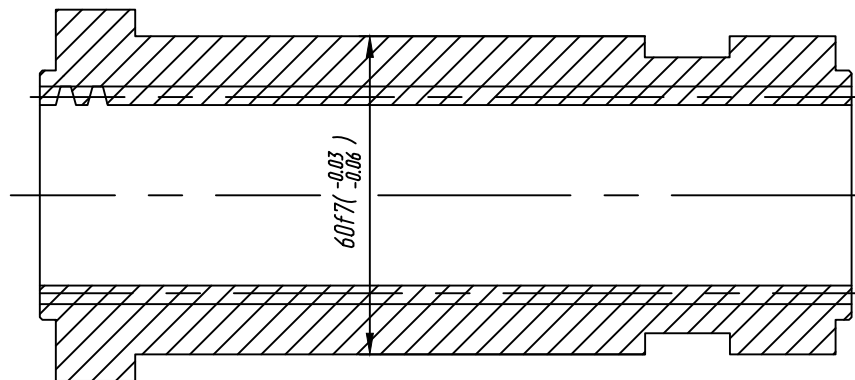


SPR.11.102

Rz80/  
√(√)



- \*Размер для справок.
- Заменитель материала ЛО 90-1 ГОСТ 15527;  
Бр. ОЦС6-6-3 ГОСТ 5017.

Инд.№ подл. Подп. и дата  
Взам. инв.№ Инв.№ дубл. Подп. и дата

				SPR.11.102				
Изм.	Лист	№ докум.	Подп.	Дата	Гаўка	Лит.	Масса	Масштаб
Разраб.						0	2,387	1:1
Проб.						Лист 1		
Т.контр.						Листов 1		
Нач.бюро					Бр. ОФ10-1 ОСТ 1.90054			
Н.контр.								
Утв.								

Копировал

Формат А3