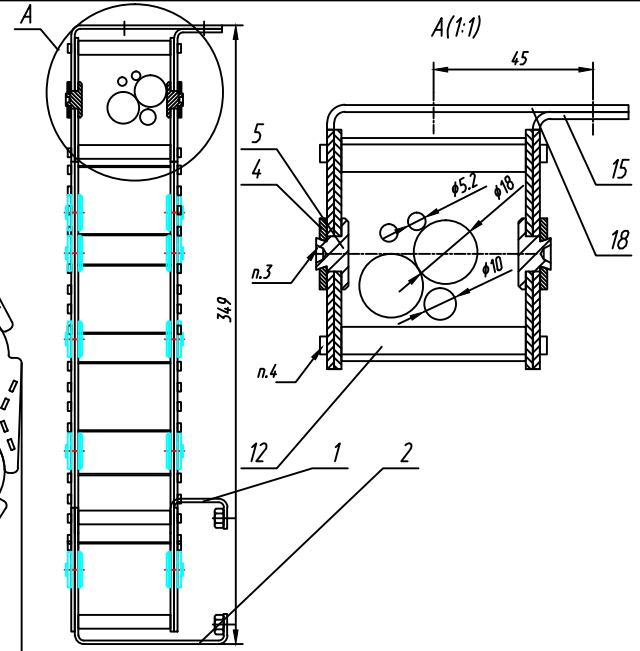
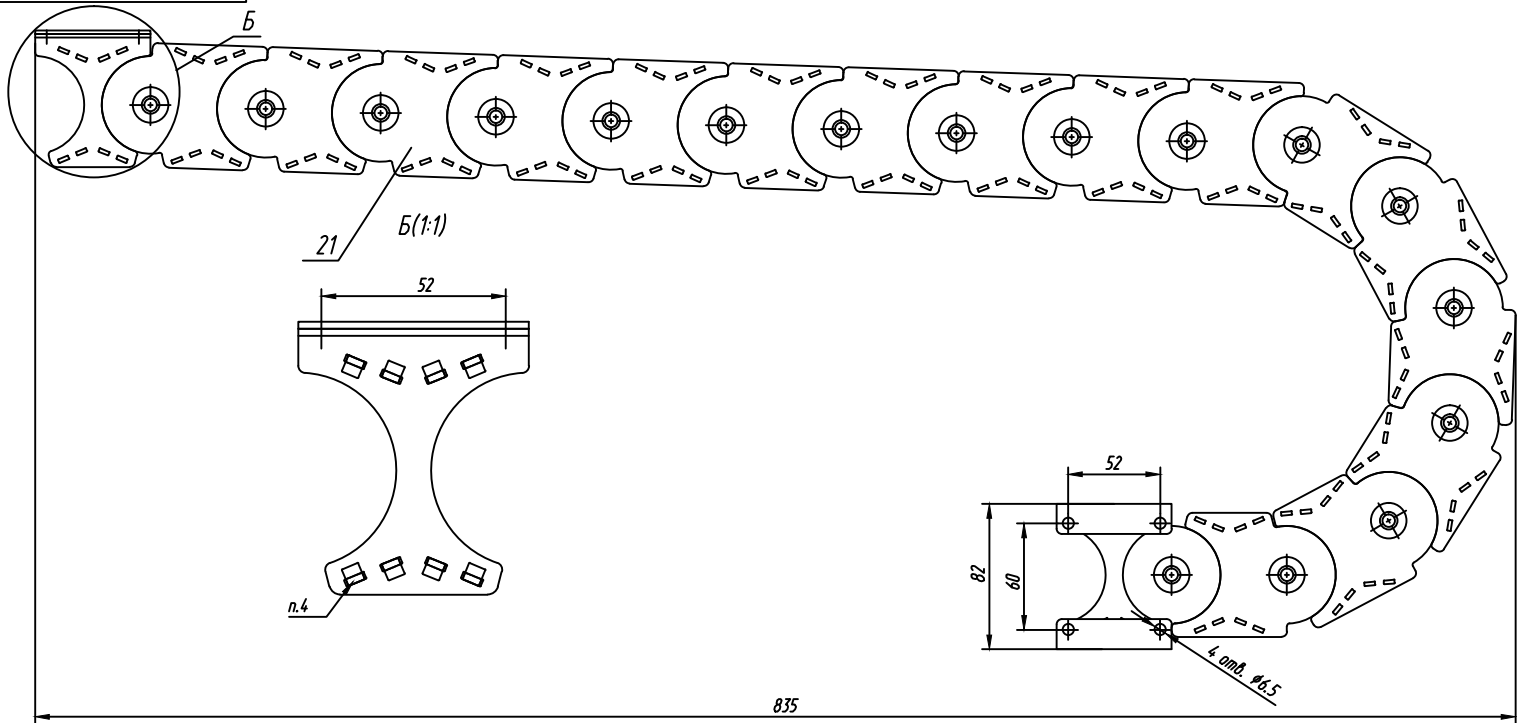


СПР.18.600 СБ



1. Размеры для справок.
2. Длина цепи 1173 мм.
3. Деталь поз.2 расклепать конусом. Контролировать подвижность соединения.
4. Детали поз.1, 2, 12, 15, 18, 21 соединять разгибанием шплов согласно чертежу вид Б.

				СПР.18.600 СБ				
Изм.	Лист	№ докум.	Подп.	Дата	Организатор	Лит.	Масса	Масштаб
					кабельный	0	6,382	1:2
Разработ.						Сборочный чертеж		
Проб.						Лист		
1. контр.						Листов 1		
Нач. бюро								
Н.контр.								
Утв.								

Копировал

Формат А4х3

Инд.№ подл. Подп. и дата Взам. инв.№ Инв.№ дробл. Подп. и дата