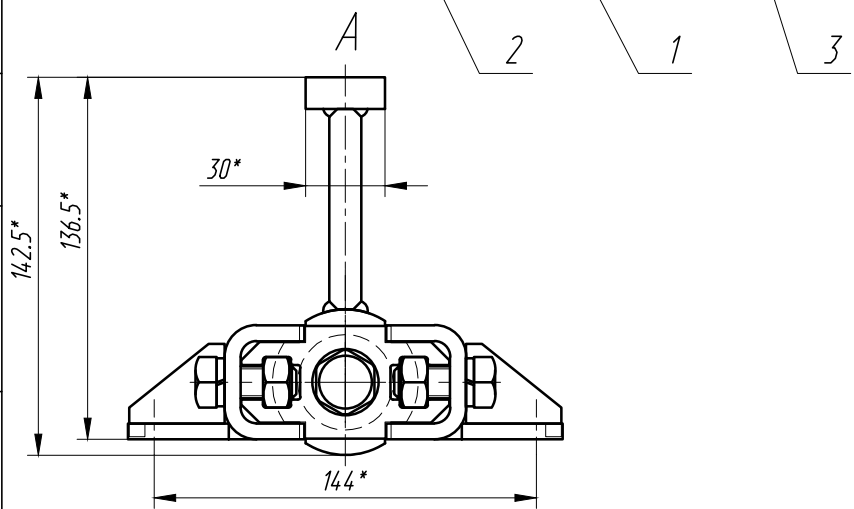
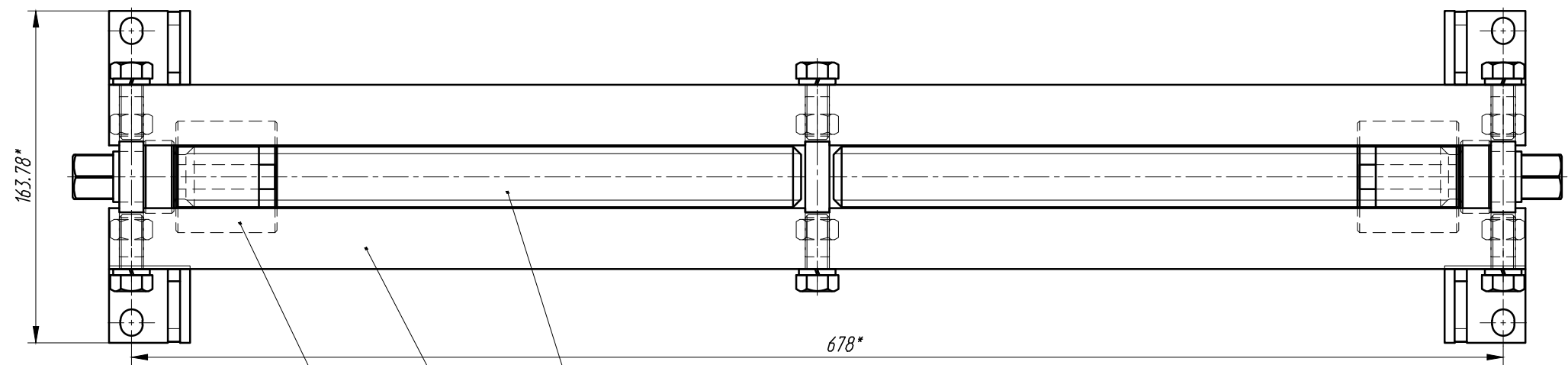
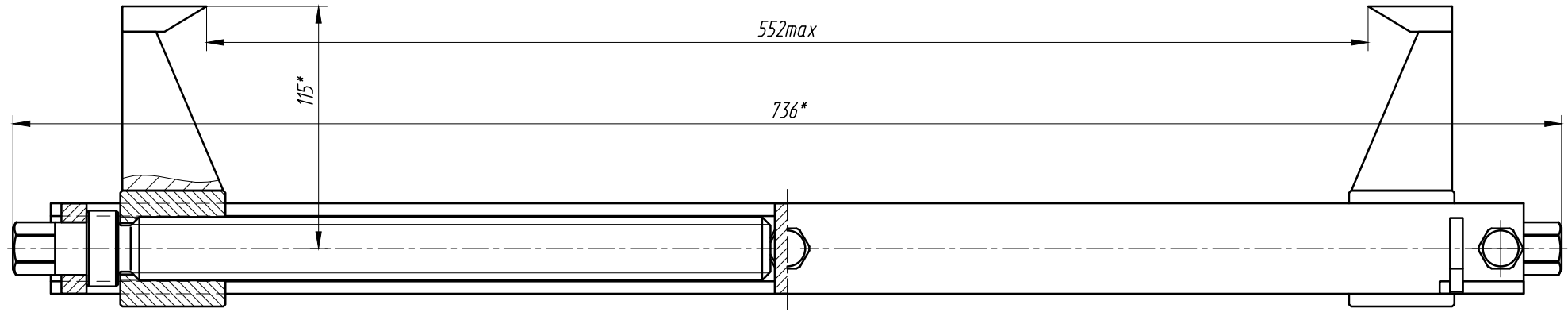


SPR.09.500 СБ



\*Размеры для справок.

Инд.№ подл. Подп. и дата  
 Взам. инв.№ Инв.№ дубл. Подп. и дата  
 Инв.№ подл. Подп. и дата

Изм.	Лист	№ докум.	Подп.	Дата
Разраб.				
Проб.				
Т.контр.				
Нач.бюро				
Н.контр.				
Утв.				

SPR.09.500 СБ			
Захват Сборочный чертёж	Лит.	Масса	Масштаб
	0	11,665	1:2
	Лист	Листов 1	
Копировал		Формат А3	