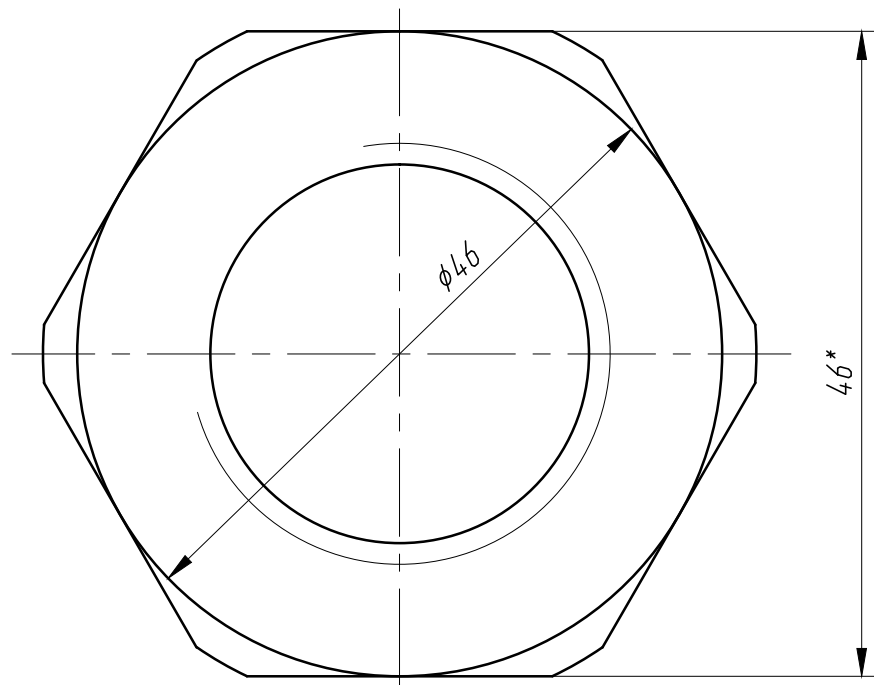
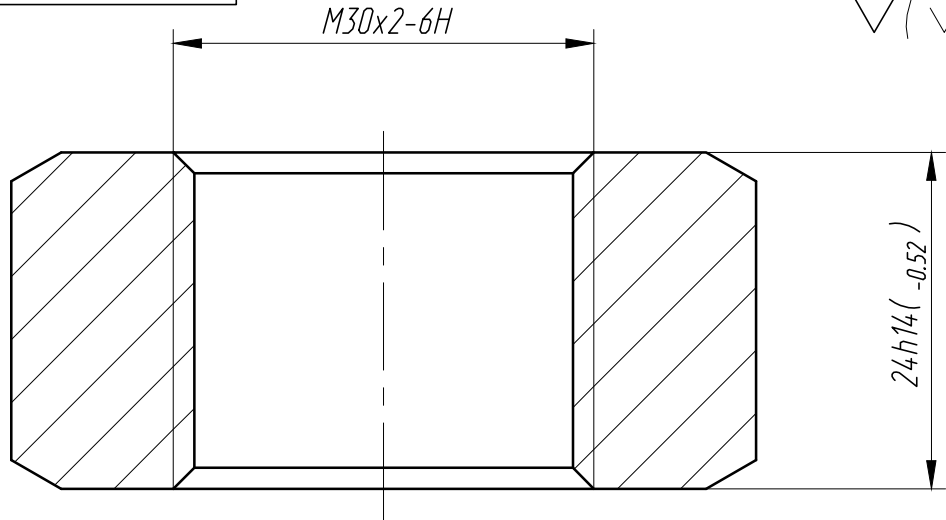


GDD.20.021

Rz80/  
√(√)



1. Заменитель материала Шестигранник  $\frac{46-h11 \text{ ГОСТ } 8560}{35-B-H \text{ ГОСТ } 1051}$
2. \*Размеры для справок.
3. Покрытие Ц9хр.

Инв.№ подл.	Подп. и дата
Н.контр.	
Нач.бюро	
Пров.	
Разраб.	
Изм. Лист	
Инв.№ инв.№	Инв.№ дубл.
Взам. инв.№	Подп. и дата

				GDD.20.021		
Гайка правая				Лит.	Масса	Масштаб
				0	0,25	2:1
				Лист	Листов 1	
				Шестигранник $\frac{46-h11 \text{ ГОСТ } 8560}{45-B-T \text{ ГОСТ } 1051}$		