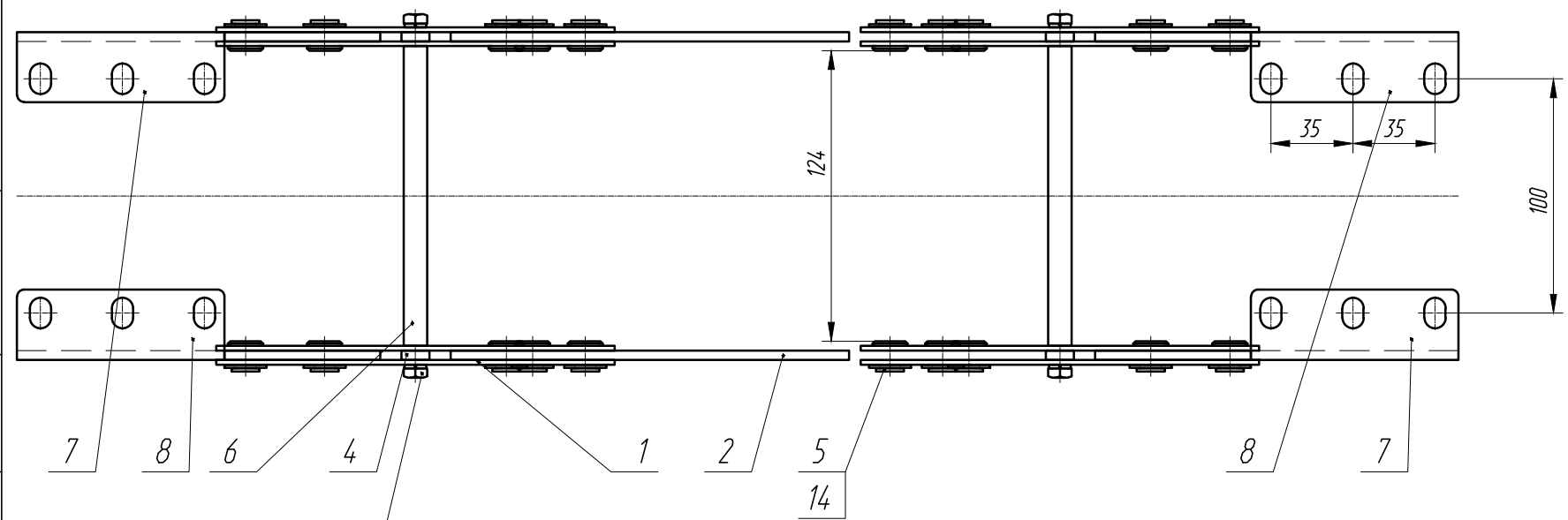
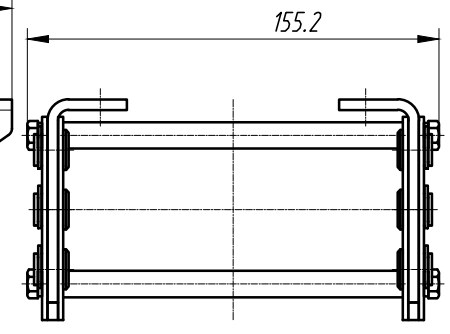
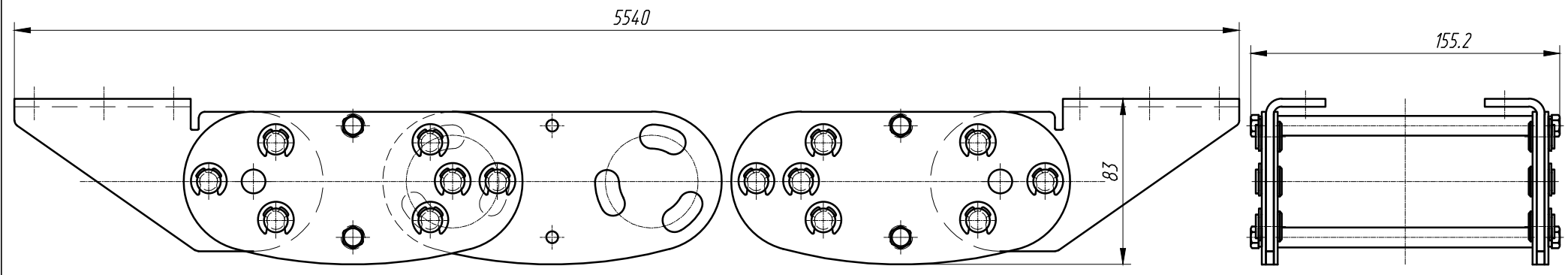


GDD.18.700 СБ



1. Размеры для справок.

Инд.№ подл. Подп. и дата

Взам. инв.№/Инд.№ дубл. Подп. и дата

Изм.	Лист	№ докум.	Подп.	Дата
Разраб.				
Проб.				
Т.контр.				
Нач.бюро				
Н.контр.				
Утв.				

GDD.18.700 СБ		
Организатор кабельный Сборочный чертёж	Лит. 0	Масса 46,659
	Лист 1	Масштаб 1:2
	Листов 1	

Копировал

Формат А3