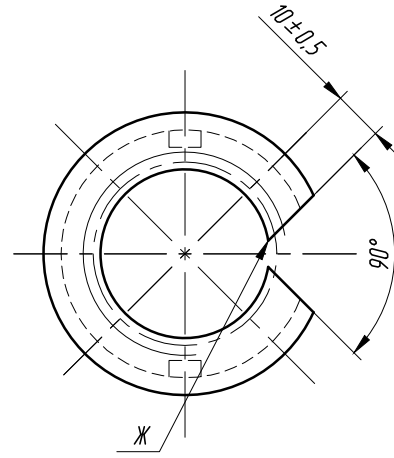
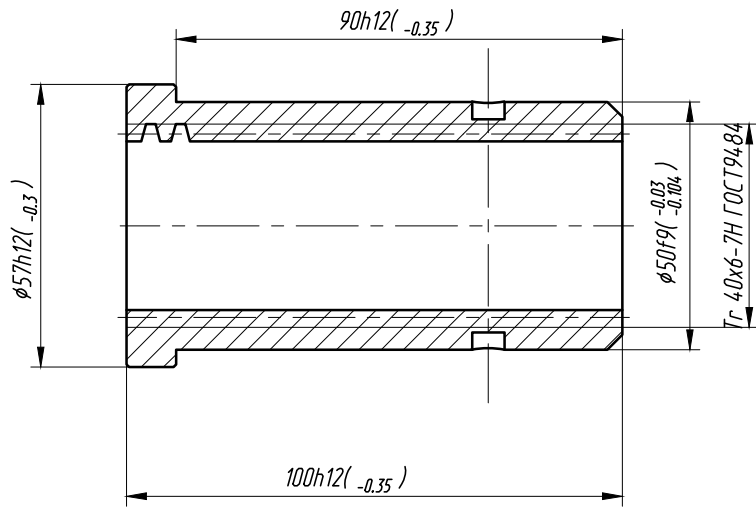


SPR3.11.112

Rz80/
√(√)



1. *Размеры для справок.

Инв.№ подл. Подп. и дата
Взам. инв.№ Инв.№ дцкл. Подп. и дата

					SPR3.11.112			
Изм.	Лист	№ докум.	Подп.	Дата	Гаўка	Лит.	Масса	Масштаб
Разраб.						а	0,619	1:1
Пров.						Лист		
Т.контр.						Листов 1		
Нач.двуро					Бр010Ф1 ГОСТ 613-79			
Н.контр.								
Чтв.								

Копировал

Формат А3