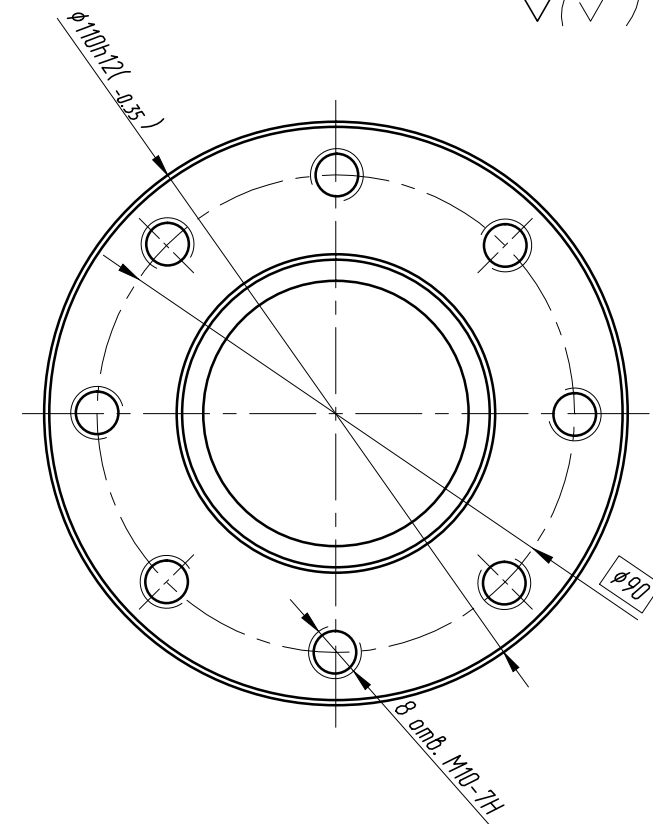
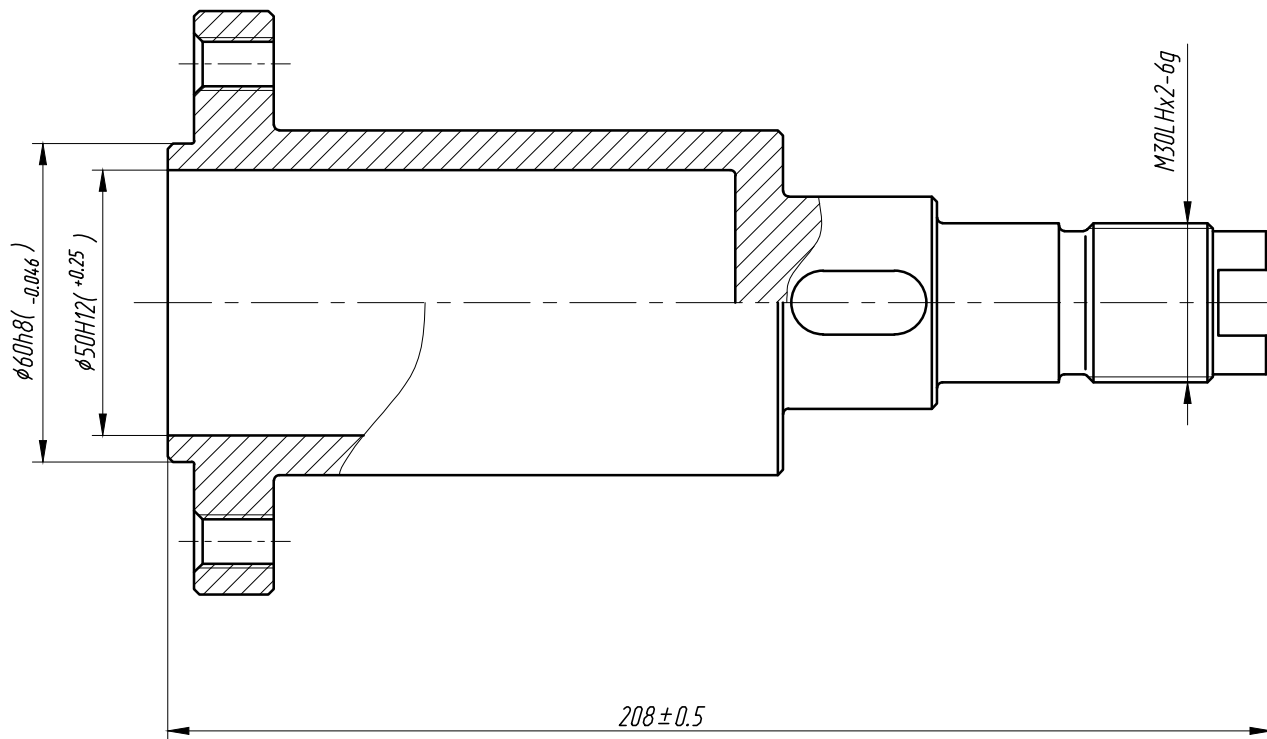


GDD.20.009

Rz80/ (✓) (✓)



1. Заменитель материала: Сталь 45 ГОСТ 1050.
2. Покрытие Цбхр.
3. \*Размеры обеспечить инструментом.

Инв.№ подл. Подп. и дата

Инв.№ подл. Подп. и дата

Взам. инв.№/Инв.№ дубл. Подп. и дата

Изм.	Лист	№ докум.	Подп.	Дата
Разраб.				
Проб.				
Т.контр.				
Нач.бюро				
Н.контр.				
Утв.				

GDD.20.009

Шпиндель  
левый

Сталь 40Х ГОСТ 4543

Лит.	Масса	Масштаб
0	2,62	1:1
Лист		Листов 1

Копировал

Формат А3