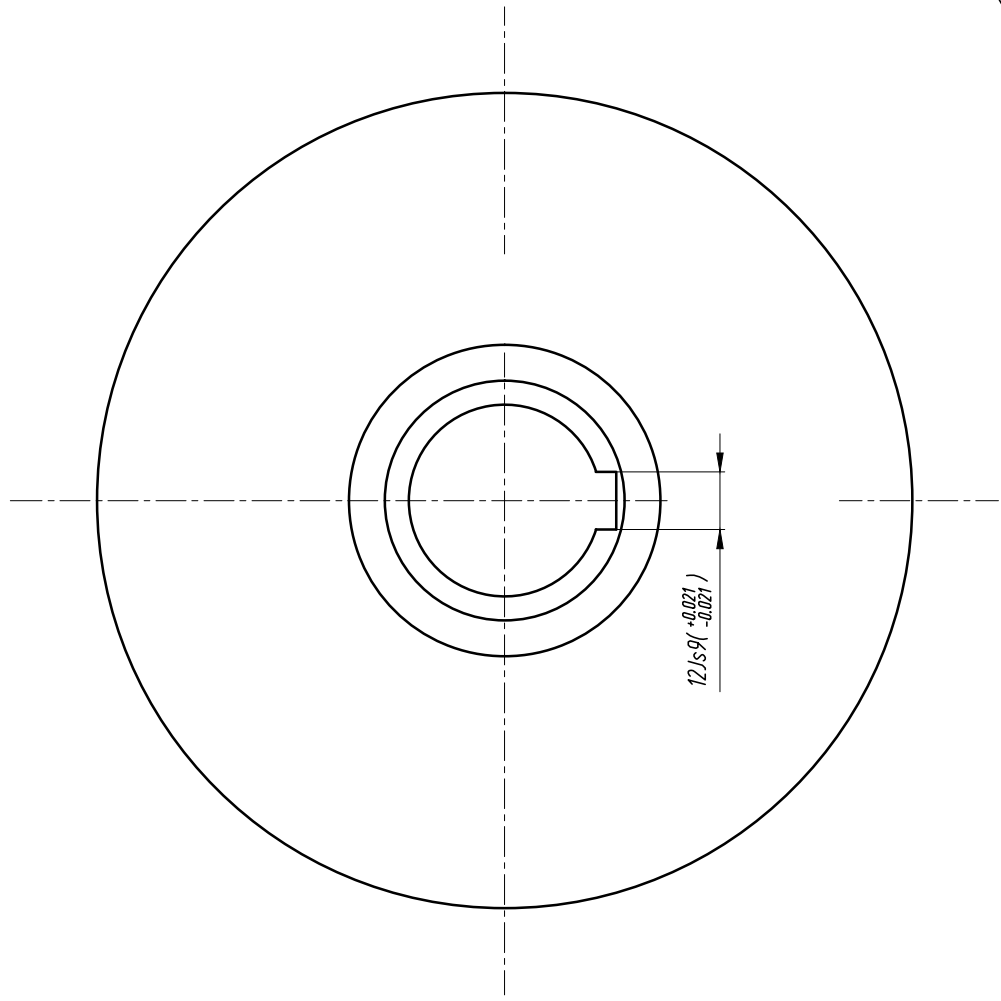
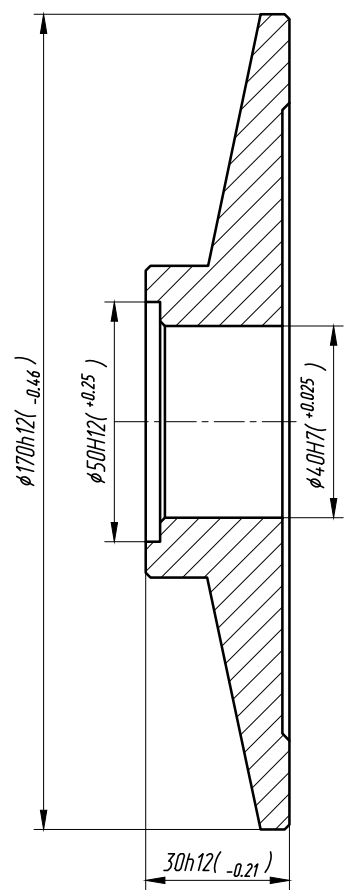


SPR.21.017

Rz40/
√(√)



| | | | | |
|-------------|--------------|-------------|-------------|--------------|
| Инв.№ подл. | Подп. и дата | Взам. инв.№ | Инв.№ д/дл. | Подп. и дата |
|-------------|--------------|-------------|-------------|--------------|

1. Заменитель материала Сталь 35, 45 ГОСТ 1050.
2. Покрытие Ц9хр.

| | | | | | | | | |
|----------|------|----------|-------|------------|---------------------|-------------------|-------|---------|
| | | | | SPR.21.017 | | | | |
| Изм. | Лист | № докум. | Подп. | Дата | Фланец | Лит. | Масса | Масштаб |
| Разраб. | | | | | | 0 | 1,937 | 1:1 |
| Проб. | | | | | | Лист 1 / Листов 1 | | |
| Т.контр. | | | | | Сталь 40Х ГОСТ 4543 | | | |
| Н.контр. | | | | | | | | |
| Утв. | | | | | | | | |

Копировал

Формат А3