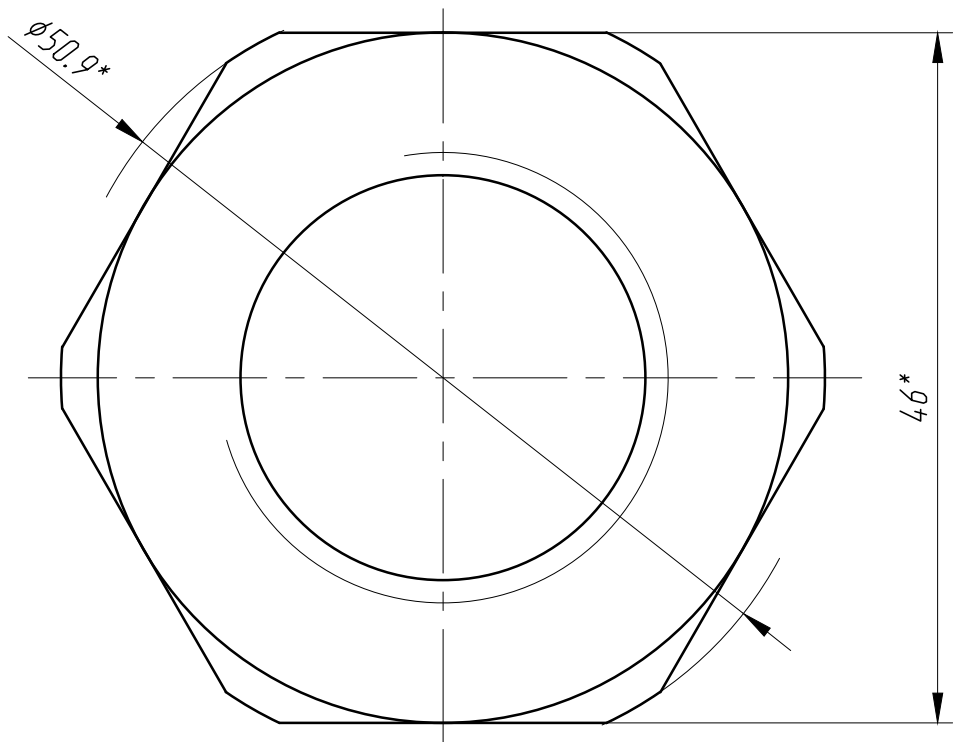
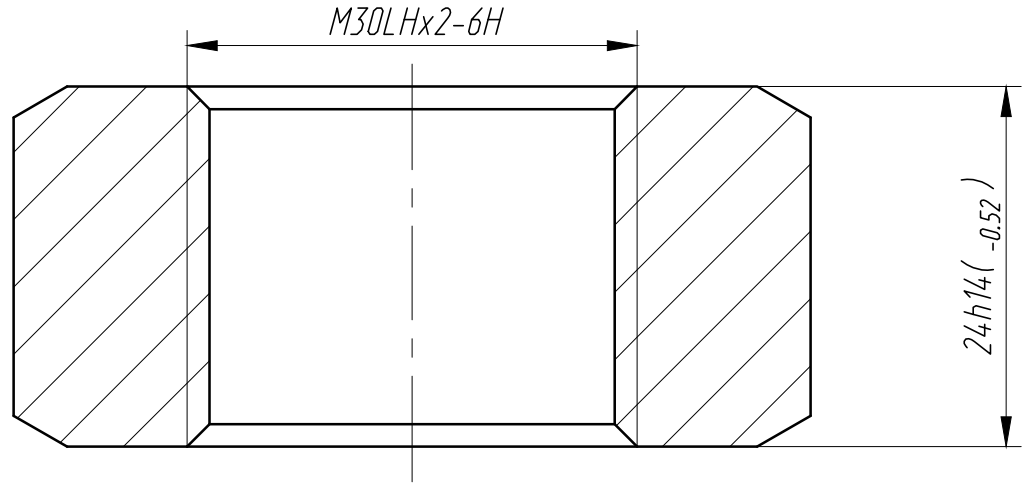


SPR.21.405



1. Заменитель материала Шестигранник $\frac{46-h11 \text{ ГОСТ } 8560}{35-B-H \text{ ГОСТ } 1051}$
2. *Размеры для справок.
3. Покрытие Ц9хр.

Инв.№ подл.	Подп. и дата
Инв.№ инв.№	Инв.№ дубл.
Взам. инв.№	Инв.№ дубл.
Инв.№ подл.	Подп. и дата

Изм.	Лист	№ докум.	Подп.	Дата
Разраб.				
Пров.				
Т.контр.				
Нач.бюро				
Н.контр.				
Утв.				

SPR.21.405			
Гайка	Лит.	Масса	Масштаб
	0	0,25	2:1
		Лист	Листов 1
Шестигранник $\frac{46-h11 \text{ ГОСТ } 8560}{45-B-T \text{ ГОСТ } 1051}$			